

Technisches Datenblatt



Produktmerkmale

Unterbau fahrbar offen 33x51

Modell

SAP -Code

00003158



– Material: Edelstahl

Technisches Datenblatt



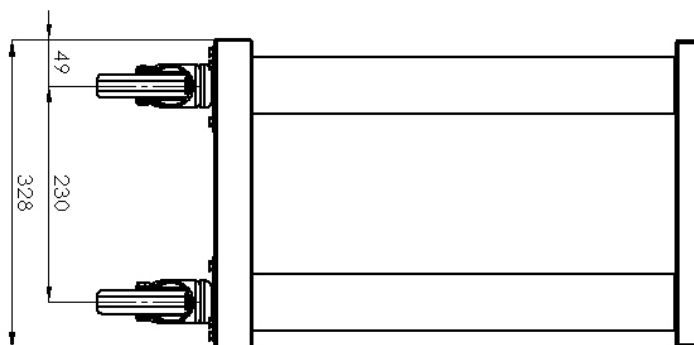
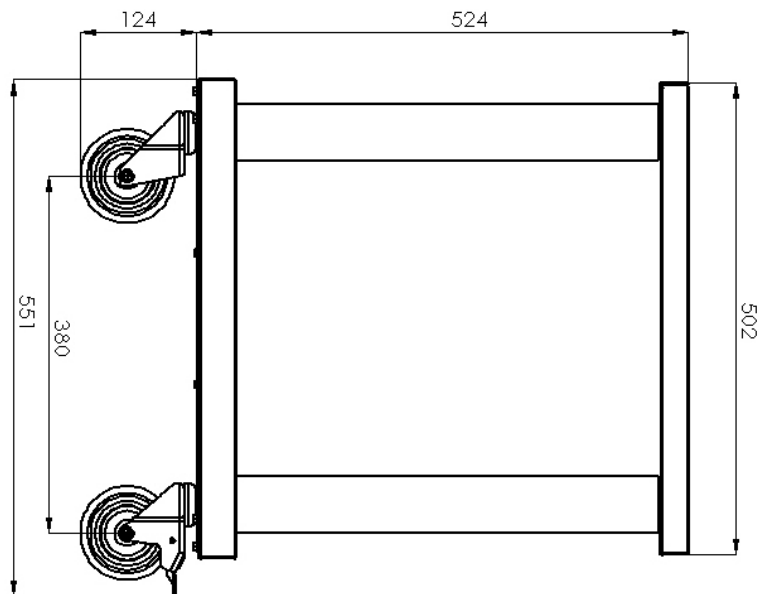
Technische Zeichnung

Unterbau fahrbar offen 33x51

Modell

SAP -Code

00003158



Technisches Datenblatt



technische Parameter

Unterbau fahrbar offen 33x51

Modell

SAP -Code

00003158

1. SAP -Code:

00003158

6. Bruttobreite [MM]:

340

2. Netzbreite [MM]:

330

7. Grobtiefe [MM]:

520

3. Nettentiefe [MM]:

510

8. Bruttohöhe [MM]:

660

4. Nettöhöhe [MM]:

650

9. Bruttogewicht [kg]:

11.00

5. Nettogewicht / kg]:

9.50

10. Material:

Edelstahl